



CiU Windscreen Handbuch



ClickitUp®
by ErgoSafe®

Inhaltsverzeichnis

Einleitung.....	3
Technische Spezifikationen.....	3
Produktübersicht.....	4
Wareneingang.....	5
Vorbereitungen.....	6
Installation.....	6
Betrieb.....	11
Wartung.....	11
Garantie.....	11
Fehlerbehebung.....	11
Demontage.....	11
Recycling.....	11



Entworfen und hergestellt in Schweden. Das Glasgeländer von ErgoSafe unter der Marke ClickitUp® ist durch eingetragene Designs geschützt: EU 002416248-0001-0005 (März 2014), GB 90024162480001-0005, EU 015096653-0001-0002, GB, NO DM/2513503. Der Designschutz bedeutet, dass kein anderer Akteur innerhalb der EU, des Vereinigten Königreichs oder Norwegens das gesetzliche Recht hat, Kopien der Glasgeländer von ErgoSafe herzustellen, zu verkaufen oder zu importieren.

Einleitung

CiUWindscreen ist ein Windschutzsystem, das dazu bestimmt ist, Schutz und Abschirmung in Außenbereichen zu schaffen. Dieses Handbuch enthält technische Informationen und Schritt-für-Schritt-Anweisungen für eine korrekte Installation. Um ein vollständiges Verständnis der Produktfunktion, der Montagereihenfolge und der relevanten Sicherheitsaspekte sicherzustellen, muss das gesamte Handbuch vor Beginn der Installation gelesen werden. Eine unsachgemäße Installation kann zu Verletzungsgefahr, Produktschäden und zum Erlöschen der Garantie führen.

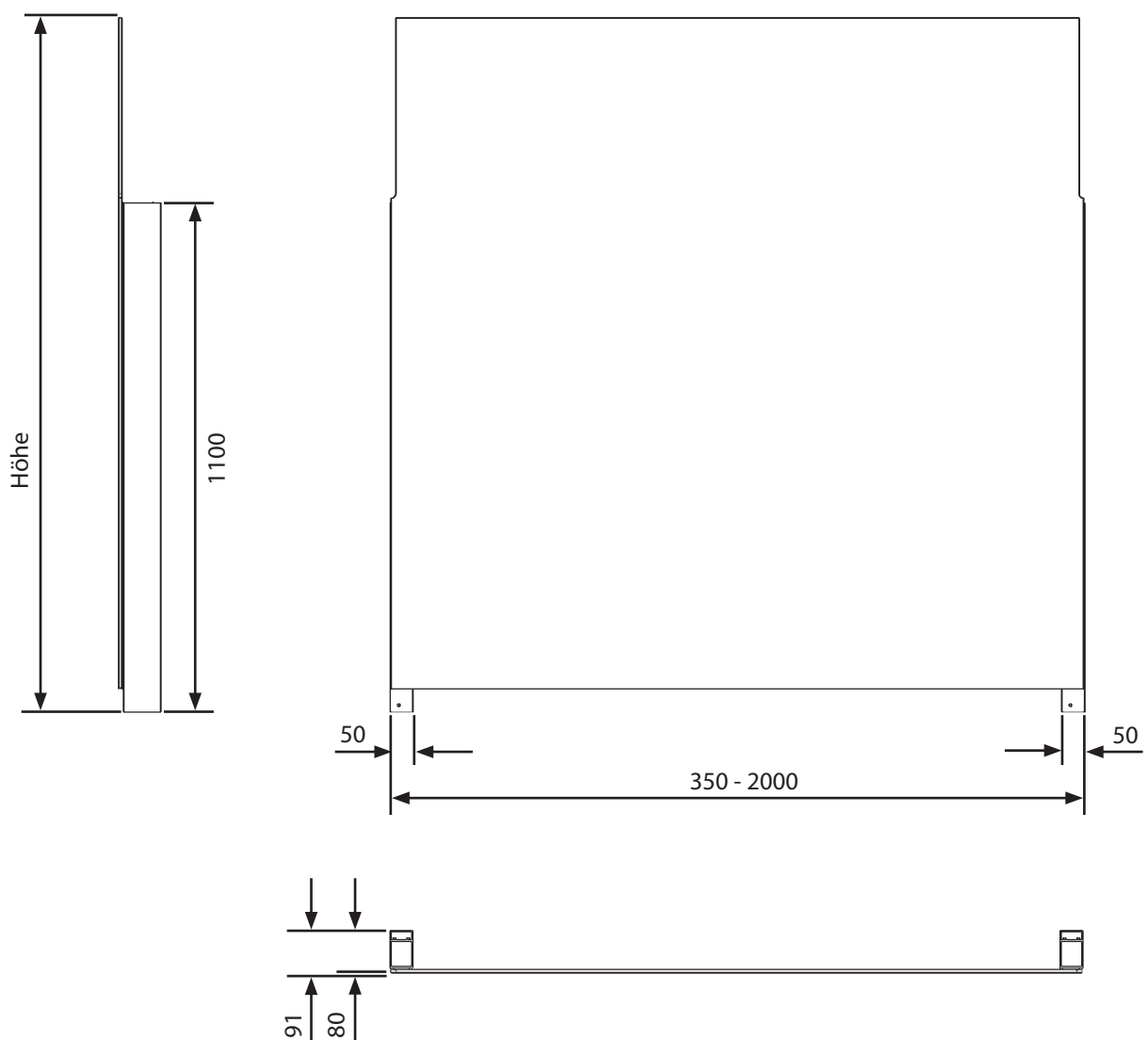
Technische Spezifikationen

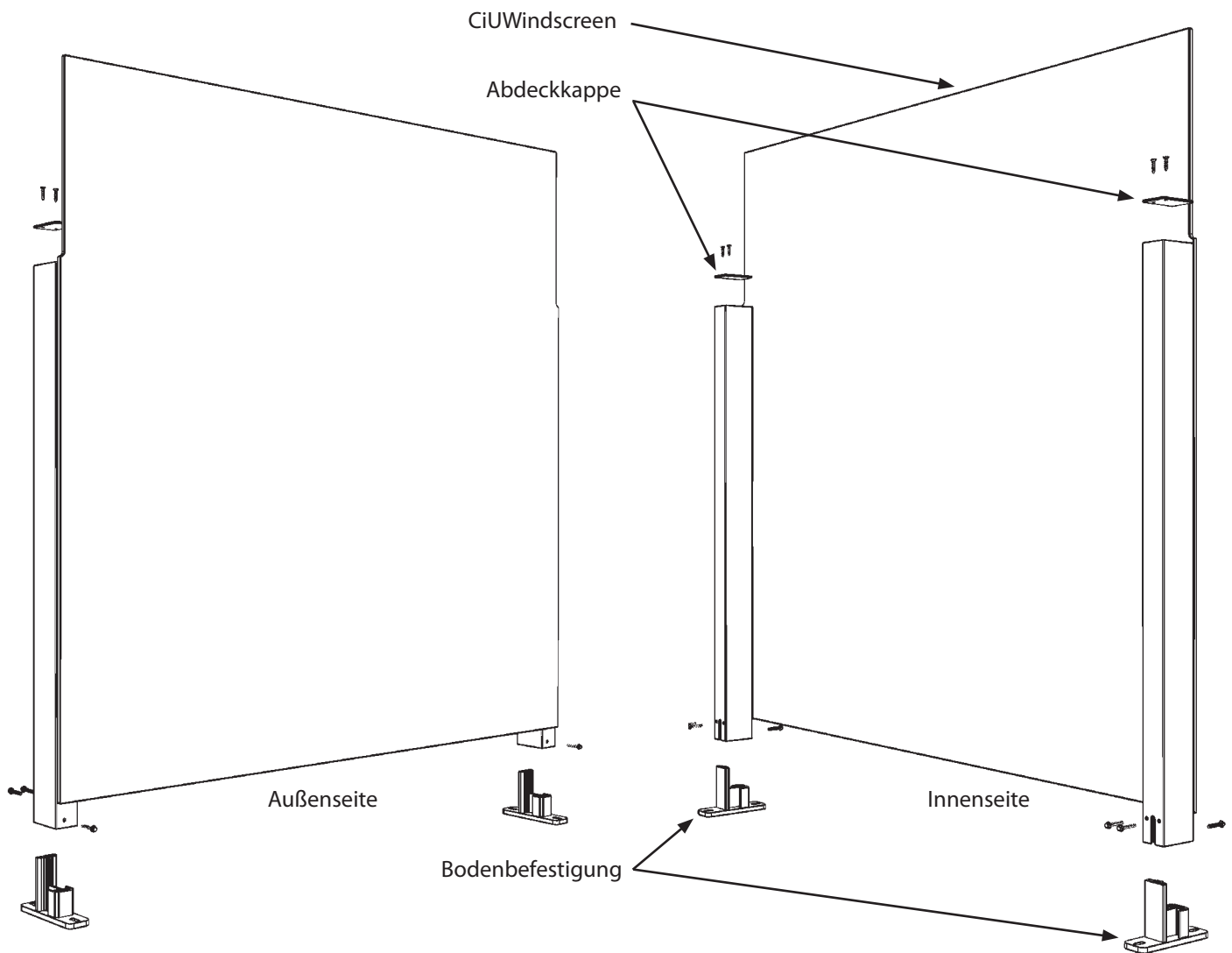
Beschreibung	Windschutz
Herstellungsverfahren	Structural Glazing zur Befestigung von Glas an Aluminiumpfosten
Befestigung	Befestigung am Untergrund mittels ausgewählter Bodenbefestigungen und zugehöriger Abdeckkappen
Material	Glas, Aluminium und Edelstahl
Glas	8 mm Einscheiben-Sicherheitsglas
Höhe	Standardhöhe: 1500 mm (ohne Bodenbefestigungen) Kundenspezifische Anpassung möglich, bitte Vertrieb für Beratung kontaktieren
Breite	350 - 2000 mm
Tiefe	91 mm (ohne Bodenbefestigungen)
Oberflächenbehandlung	Pfosten und Bodenbefestigungen werden standardmäßig in natur eloxierter Ausführung geliefert. Schwarze Eloxierung oder Pulverbeschichtung in einer RAL-Farbe nach Wahl ist gegen Aufpreis erhältlich.

Produktübersicht

CiUWindscreen besteht aus 1100 mm hohen Aluminiumpfosten, an denen das Glas mittels Structural-Glazing-Technik für eine sichere und stabile Konstruktion befestigt ist. Das Glas ragt über die Pfosten hinaus und ergibt eine Standard-Gesamthöhe von 1500 mm.

Für eine vollständige Installation werden Abdeckkappen oben auf den Pfosten und Bodenbefestigungen unten montiert, um den Windschutz am Untergrund zu sichern. Die Elemente werden in der Regel mit doppelten Bodenbefestigungen und doppelten Abdeckkappen montiert, um ein durchgängiges System zu schaffen. Für Lösungen mit einfachem Rückbau sind einfache Bodenbefestigungen und Abdeckkappen erhältlich. Bitte wenden Sie sich an den Vertrieb für Beratung. Weitere Informationen entnehmen Sie bitte der untenstehenden Zeichnung. Alle Maße sind in Millimetern angegeben.





Wareneingang

Wareneingangskontrolle

Bei Erhalt der Lieferung ist der Empfänger dafür verantwortlich, den Zustand der Ware sowie die Anzahl der Pakete mit dem Lieferschein abzugleichen. Sichtbare Schäden sind zu dokumentieren, solange das Produkt noch verpackt ist, und direkt auf dem Lieferschein sowie gegenüber dem Fahrer und dem Transportunternehmen vor Unterzeichnung zu melden. Verdeckte Schäden sind unverzüglich nach Entdeckung, spätestens jedoch innerhalb von sieben Tagen nach Erhalt, zu dokumentieren und zu melden. Nach Ablauf dieser Frist können Lieferabweichungen nicht mehr geltend gemacht werden. Verdeckte Schäden können nur gemeldet werden, wenn sich die Ware zum Zeitpunkt der Entdeckung noch am Entladeort befindet.

Entladen von der Palette

Stellen Sie die Palette vor Beginn des Entladens auf einen stabilen und ebenen Untergrund. Um Personen- und Produktschäden zu vermeiden, ist das Entladen in kontrollierter Reihenfolge durchzuführen:

1. Entfernen Sie die Verpackungsfolie vorsichtig.
2. Heben Sie die zu installierenden Elemente ab. Beachten Sie, dass die Windschutzelemente schwer sind und eine sorgfältige Handhabung erfordern. Verwenden Sie mehrere Personen oder geeignete Hebehilfsmittel.
3. Stellen Sie sicher, dass die verbleibenden Elemente stabil stehen und einzeln gesichert sind, um ein Umkippen zu verhindern.

Vorbereitungen

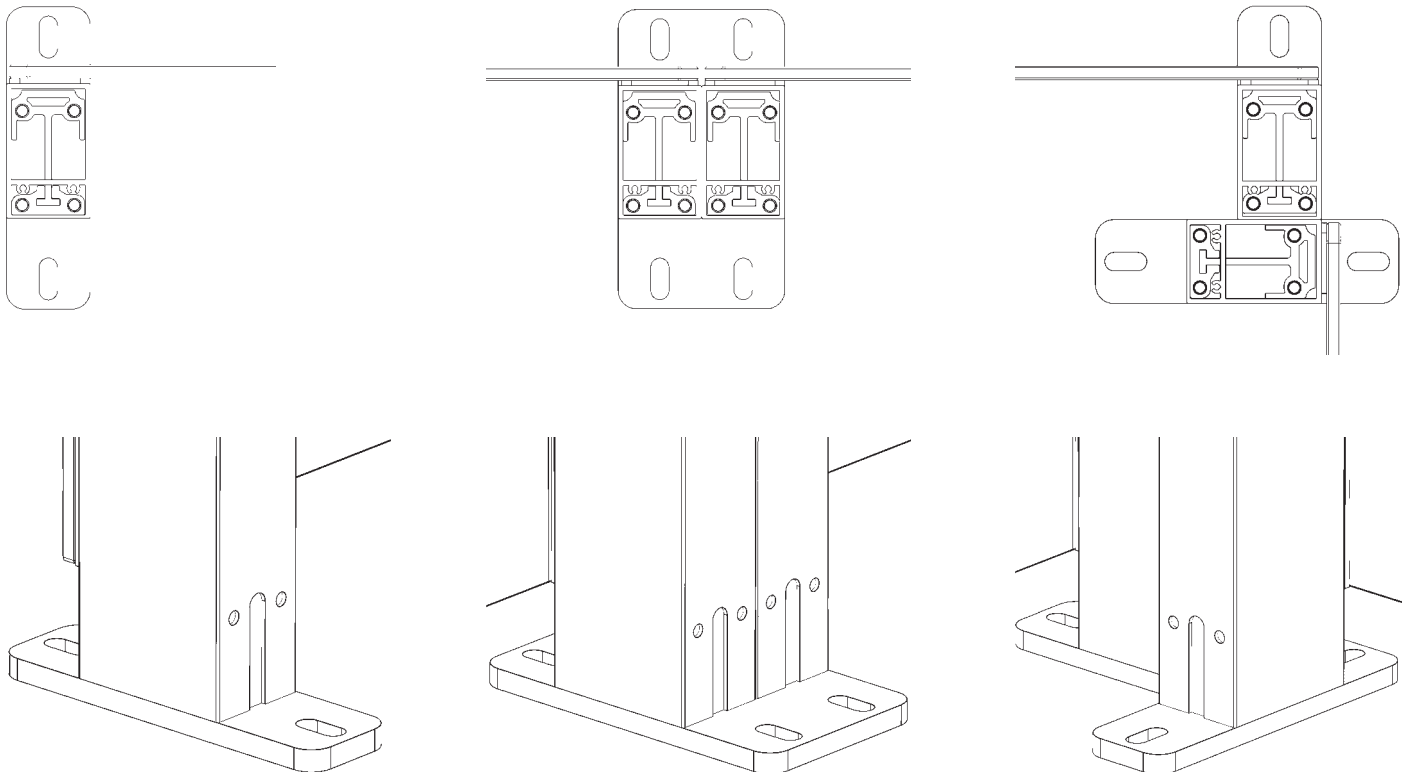
Um eine reibungslose und fachgerechte Installation von CiUWindscreens sicherzustellen, sind vor Beginn der Arbeiten folgende Vorbereitungen durchzuführen.

- Prüfen Sie, ob der Untergrund über eine ausreichende Tragfähigkeit verfügt, um das Eigengewicht des Windschutzes sowie die Belastungen durch Wind und normale Nutzung aufzunehmen.
- Der Untergrund muss eben und gleichmäßig sein.
- Die Befestigungsflächen müssen für eine sichere Befestigung ausgelegt sein. Bei der Befestigung an Beton ist eine Gummimatte oder eine andere isolierende Trennschicht zwischen Befestigung und Betonoberfläche zu platzieren, um das Risiko von Korrosion und Schäden zu minimieren.
- Prüfen Sie, ob die tatsächlichen Maße und Elementmaße mit Zeichnung und Bestellung zustimmen.
- Wählen Sie Befestigungsmittel, die für das Material des Untergrunds geeignet sind.
- Planen Sie die Position des Windschutzes vor Beginn der Installation.
- Stellen Sie ausreichend Platz für eine sichere Handhabung unter Berücksichtigung von Gewicht und Größe sicher.
- Heben Sie das Produkt nicht alleine.
- Vermeiden Sie die Installation bei starkem Wind oder ungünstigen Wetterbedingungen.

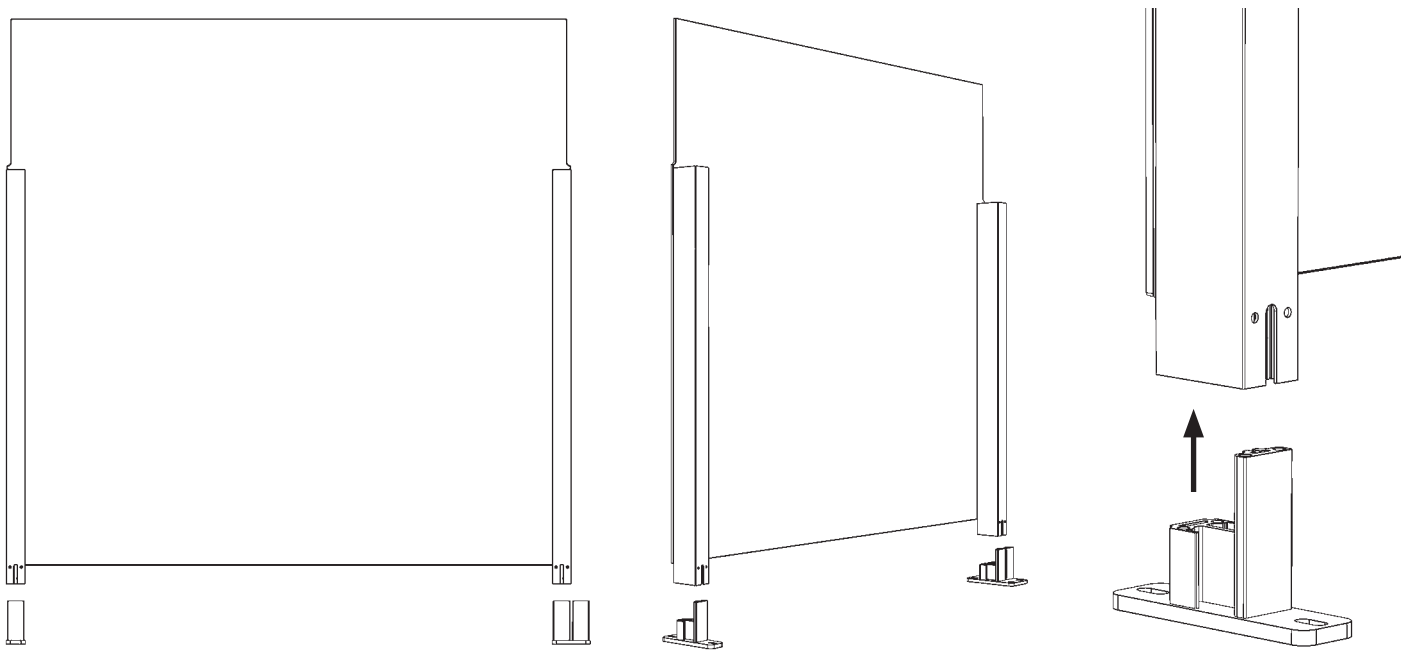
Installation

1. Montieren Sie das erste Element.

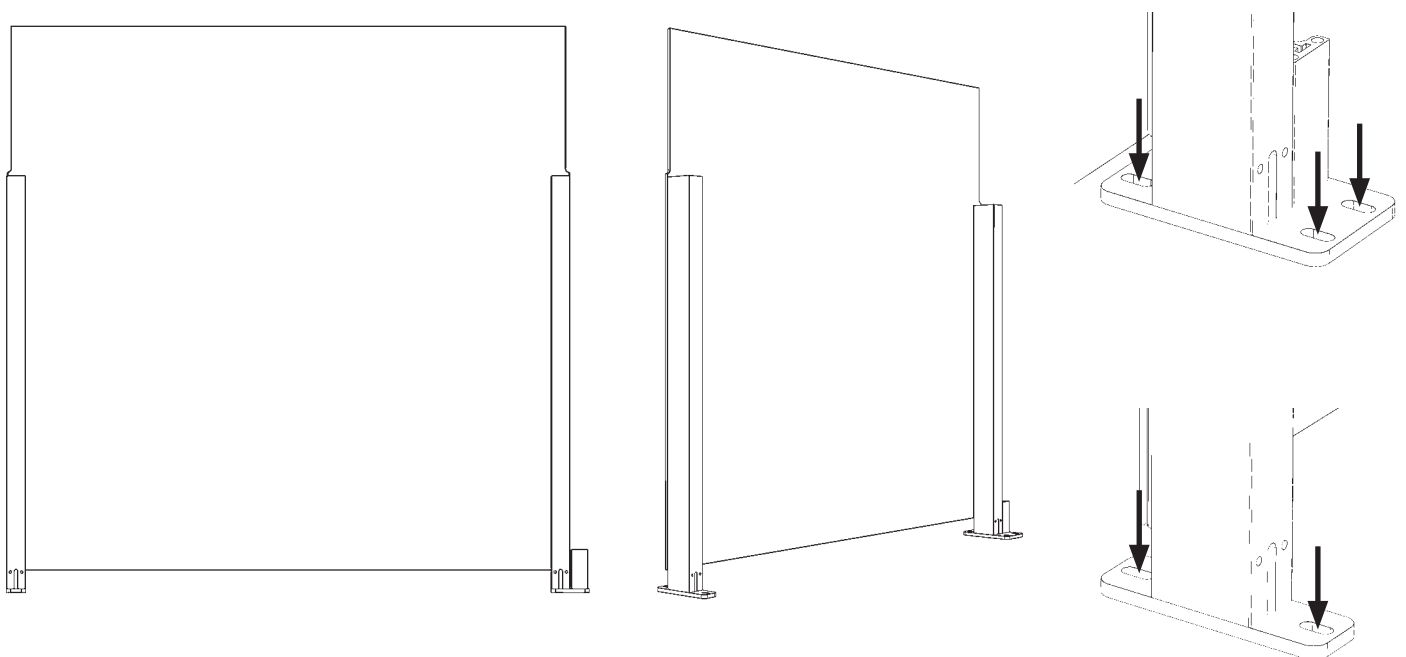
Markieren Sie eine Linie, an der der Windschutz installiert werden soll. Wenn die Installation Ecken oder Niveauunterschiede umfasst, wird empfohlen, mit diesen Elementen zu beginnen. Beachten Sie, dass geneigte Untergründe zu Höhenunterschieden zwischen den Elementen führen können. Diese können später korrigiert werden – siehe Abschnitt 3: *Höhenanpassung bei geneigtem Untergrund*. Die Pfosten befinden sich am höchsten Punkt des Untergrunds in ihrer untersten Position. Stellen Sie vor der Montage sicher, dass die richtigen Bodenbefestigungen verfügbar sind.



Setzen Sie die Bodenbefestigungen in den unteren Bereich der Pfosten ein, ohne sie zu fixieren. Positionieren Sie das Element entlang der markierten Linie und richten Sie es korrekt aus.

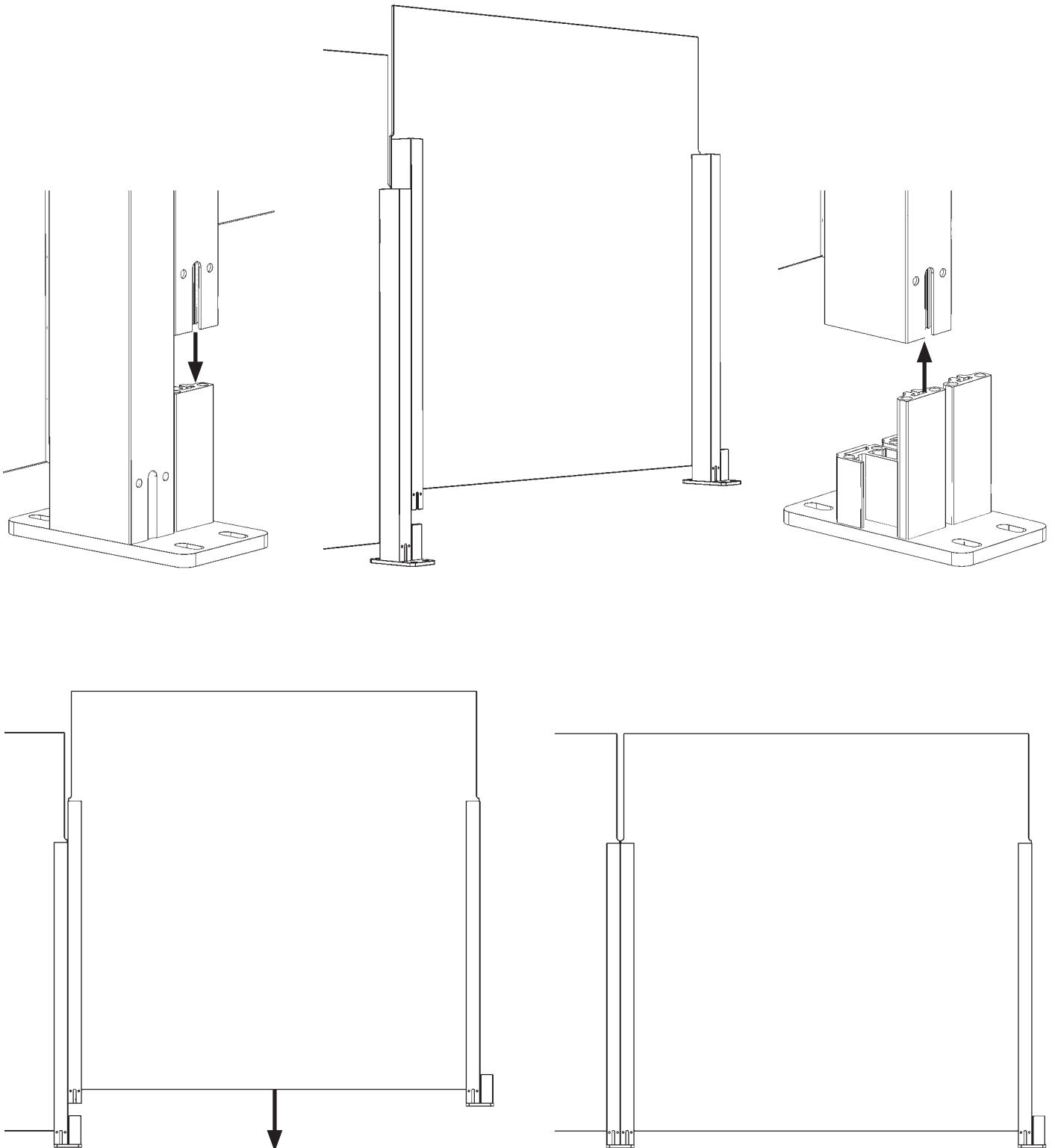


Schrauben Sie anschließend die Bodenbefestigungen am Untergrund fest.



2. Montage der folgenden Elemente.

Bereiten Sie das nächste Element mit einer doppelten Bodenbefestigung vor, wenn mehrere Elemente verbunden werden werden. Positionieren Sie den Windschutz und verbinden Sie ihn mit der doppelten Bodenbefestigung mit dem vorherigen Element. Wiederholen Sie dies, bis das gesamte System montiert ist. Schließen Sie mit einer einfachen Bodenbefestigung am letzten Pfosten ab.

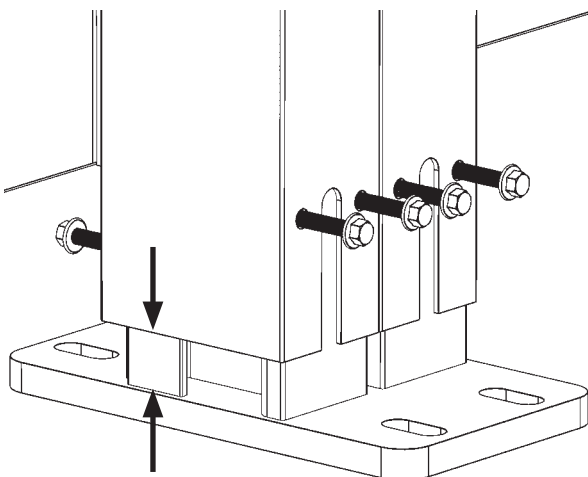
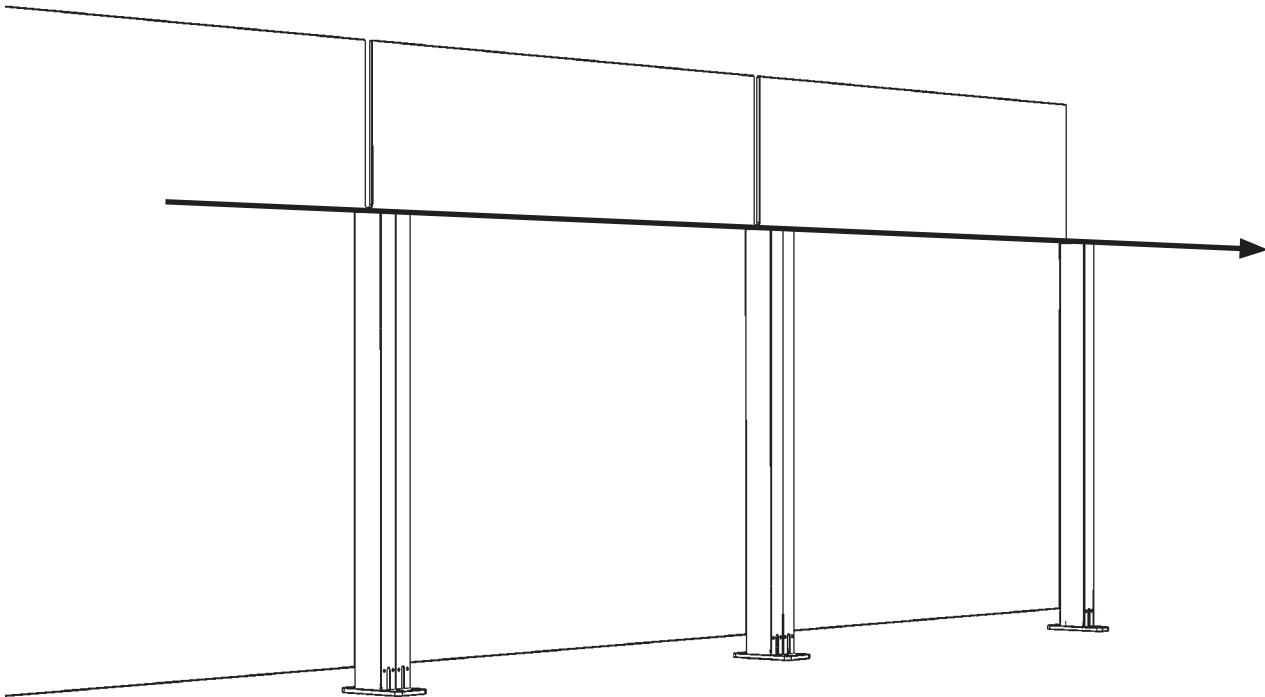


3. Höhenanpassung bei geneigtem Untergrund

Passen Sie die Höhe bei Bedarf an, indem Sie die Elemente zur Kompensation des Gefälles auf den Bodenbefestigungen in unterschiedlichen Höhen montieren. Für ein einheitliches Erscheinungsbild sind die Elemente lot- und waagrecht auszurichten, sodass die Pfostenoberkanten zwischen den Elementen fluchten. Verwenden Sie zur korrekten Ausrichtung eine Wasserwaage.

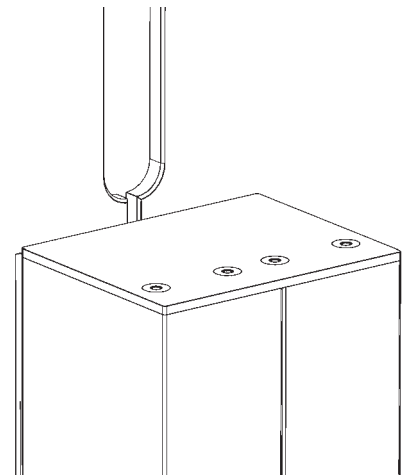
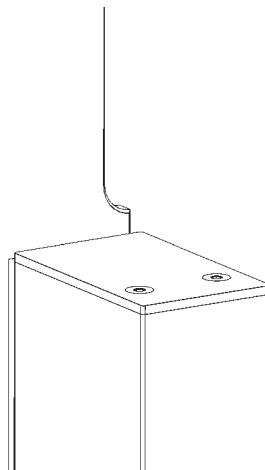
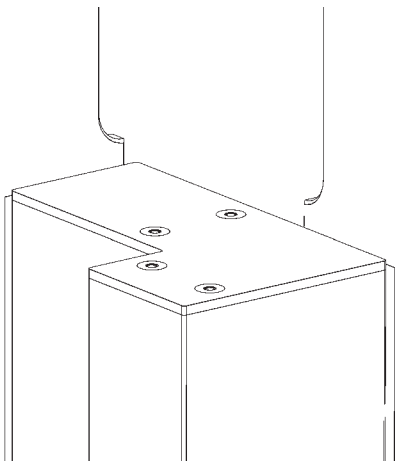
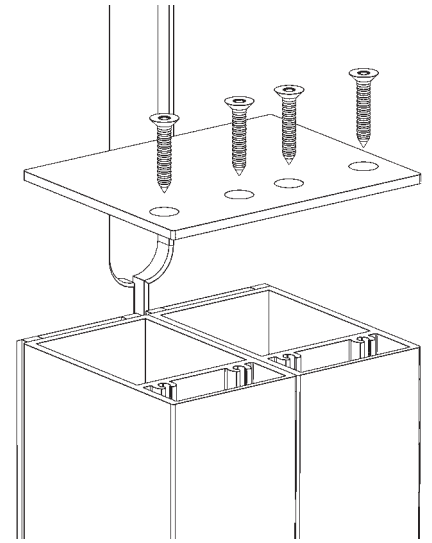
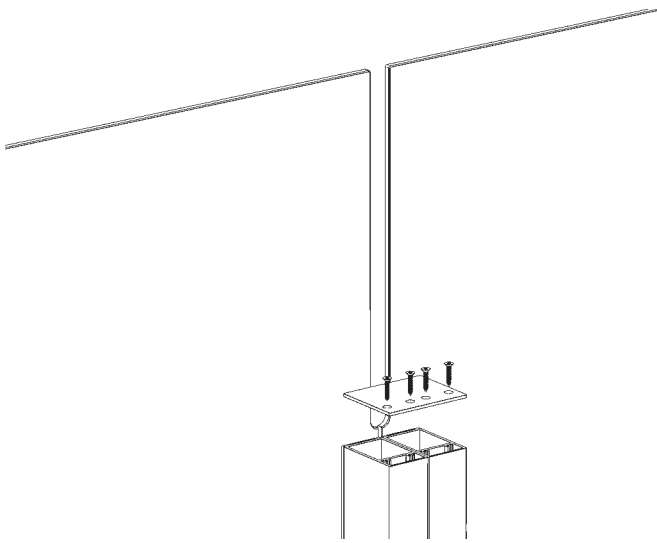
Tipp: Verwenden Sie vor der Befestigung vorübergehend Klötze unter dem Glas, um das Element in Position zu halten. Wählen Sie stabile und weiche Materialien wie Holz oder Kunststoff, um Beschädigungen zu vermeiden.

Schrauben zur Befestigung des Elements an den Bodenbefestigungen sind enthalten.



4. Abdeckkappen montieren

Oben befestigen. Doppelte und Eckkappen verwenden. Exakt ausrichten.



5. Eigenkontrolle

Prüfen Sie das Produkt nach der Montage.

- Sicherstellen, dass keine Teile beschädigt oder falsch montiert sind.
- Ordnungsgemäße Befestigung am Untergrund prüfen.

6. Kontrastmarkierung

Erhöhen Sie die Sicherheit durch das Anbringen von Kontrastmarkierungen auf Glasflächen. In öffentlichen Bereichen ist dies häufig gesetzlich vorgeschrieben. Bringen Sie die Markierungen in zwei Höhen an, damit sie sowohl im Sitzen als auch im Stehen gut sichtbar sind. Achten Sie auf einen starken Kontrast. Beachten Sie die örtlichen Vorschriften.

Verwendung

CiUWindscreen ist dafür ausgelegt, Schutz vor Wind zu bieten und gleichzeitig freie Sicht zu gewährleisten. Der Windschutz ist weder als tragende Konstruktion noch als Absturzsicherung vorgesehen. Belasten Sie Glas oder Pfosten nicht mit schweren Gegenständen.

Wartung

Das Produkt erfordert nur minimalen Wartungsaufwand, jedoch werden regelmäßige Reinigung und Sichtprüfung empfohlen, um Funktion und Sicherheit dauerhaft zu gewährleisten. Reinigen Sie Aluminium mit einem feuchten Tuch und mildem Reinigungsmittel. Keine aggressiven oder scheuernden Mittel verwenden. Glas mit weichem Tuch reinigen.

Garantie

Damit die Garantie gültig bleibt, müssen die folgenden Bedingungen erfüllt sein:

- Im Falle eines Garantieanspruchs muss der Verkäufer kontaktiert werden, damit die Reklamation im Verhältnis zu den geltenden Garantiebedingungen geprüft werden kann. Der Verkäufer ist dafür verantwortlich zu bestätigen, ob der Mangel von der Garantie abgedeckt ist. Bitte beachten Sie, dass alle Eingriffe oder Maßnahmen, die ohne Genehmigung der Reklamationsabteilung von ErgoSafe durchgeführt werden, auf eigenes Risiko des Kunden erfolgen und zum Erlöschen der Garantie führen.
- In Garantiefällen müssen die Seriennummer des Produkts sowie ein Foto angegeben werden, auf dem der geltend gemachte Mangel deutlich erkennbar ist.
- Beim Austausch von Teilen müssen diese unbedingt an den Verkäufer zurückgesendet werden. Geschieht dies nicht, verliert der Kunde den Anspruch auf Garantieleistung.

Die Garantie umfasst nicht: Fehlerhafte Montage oder Setzungen in Fundamenten oder Holzkonstruktionen.

Demontage

Wenn eine Demontage erforderlich ist, zum Beispiel für Service, Umplatzierung oder Recycling, muss sie mit der gleichen Sorgfalt wie bei der Montage durchgeführt werden.

Recycling

CiUWindscreen wurde unter Berücksichtigung recycelbarer Materialien entwickelt und trägt zu einem nachhaltigeren Lebenszyklus bei. Am Ende der Lebensdauer können die Komponenten einfach demontiert, getrennt und gemäß den geltenden Vorschriften zur Materialverwertung sortiert werden.



ClickitUp[®]

by ErgoSafe[®]