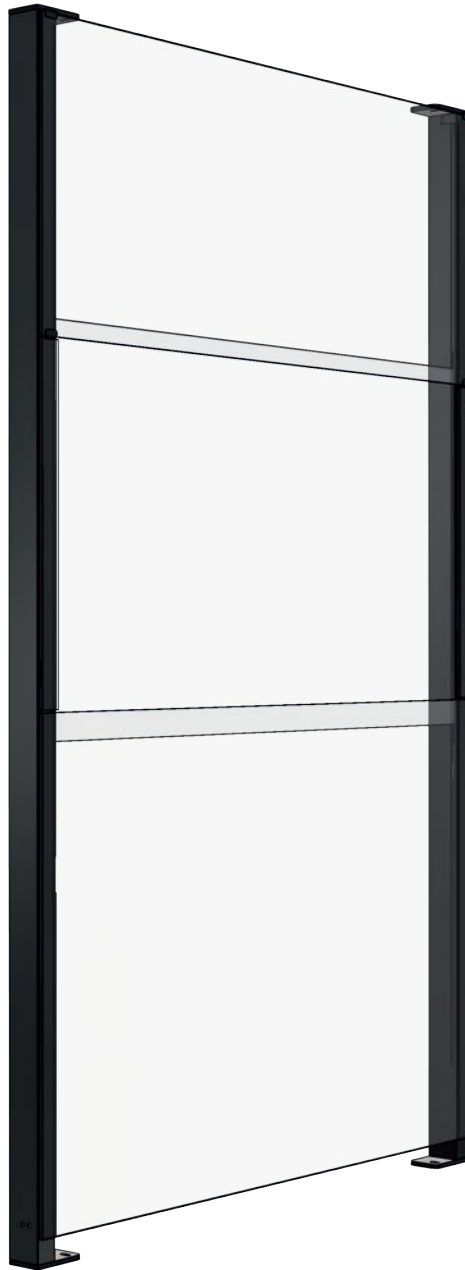




# ClickitUpPlus Handbuch



ClickitUp®  
by ErgoSafe®

# Inhaltsverzeichnis

Einleitung.....	3
Technische Spezifikationen.....	3
Produktübersicht.....	4
Wareneingang.....	5
Vorbereitungen.....	6
Installation.....	6
Verwendung.....	9
Wartung.....	10
Garantie.....	10
Fehlerbehebung.....	10
Demontage.....	10
Recycling.....	10
EU-Konformitätserklärung.....	11



**Entworfen und hergestellt in Schweden.** Das Glasgeländer von ErgoSafe unter der Marke ClickitUp® ist durch eingetragene Designs geschützt: EU 002416248-0001-0005 (März 2014), GB 90024162480001-0005, EU 015096653-0001-0002, GB, NO DM/2513503. Der Designschutz bedeutet, dass kein anderer Akteur innerhalb der EU, des Vereinigten Königreichs oder Norwegens das gesetzliche Recht hat, Kopien der Glasgeländer von ErgoSafe herzustellen, zu verkaufen oder zu importieren.

# Einleitung

ClickitUpPlus ist ein Glassystem bestehend aus einer festen unteren Scheibe, einer beweglichen Mittelscheibe und einer festen oberen Scheibe. Dieses Handbuch enthält technische Informationen und Schritt-für-Schritt-Anweisungen. Vor der Installation vollständig lesen. Unsachgemäße Montage kann zu Verletzungen und Garantieverlust führen.

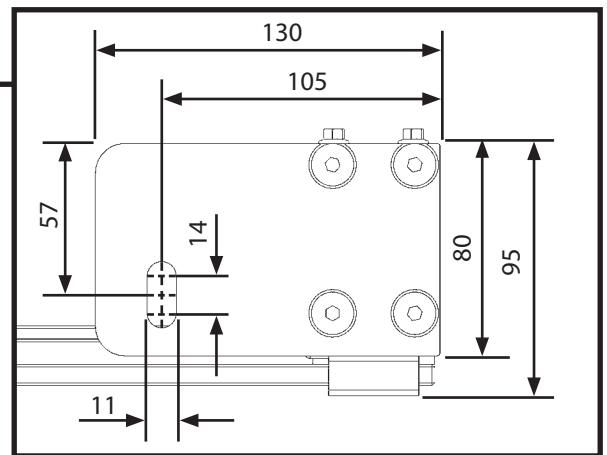
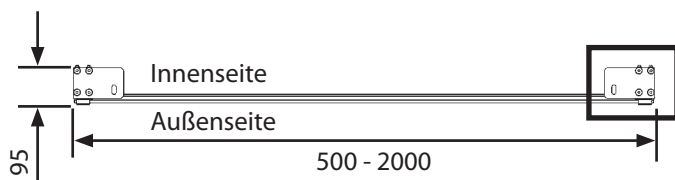
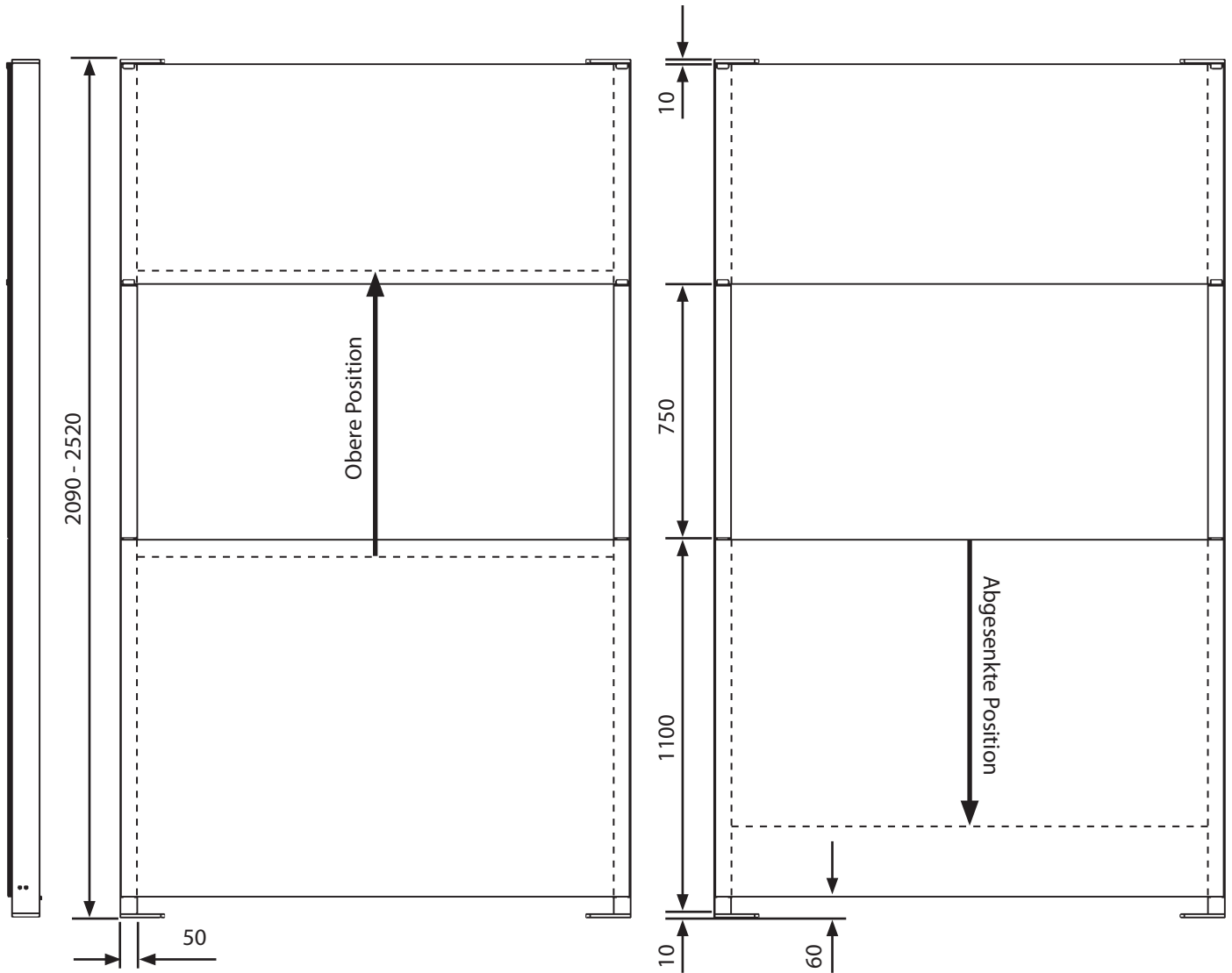
## Technische Spezifikationen

<b>Beschreibung</b>	Glasmodul mit höhenverstellbarer Funktion
<b>Sicherheit</b>	ClickitUp® ist CE-gekennzeichnet gemäß Maschinenrichtlinie 2006/42/EG Das Glasmodul darf nicht bei Absturzgefahr installiert werden
<b>Herstellungsverfahren</b>	Structural Glazing zur Befestigung von Glas an Aluminiumpfosten
<b>Funktion</b>	Das System verwendet eine halbautomatische Gasfedertechnik
<b>Befestigung</b>	Befestigung am Untergrund und Überbau an vier Punkten
<b>Material</b>	Glas, Aluminium und Edelstahl
<b>Glas</b>	Einscheiben-Sicherheitsglas: 8 mm fest, 6 mm beweglich
<b>Höhe</b>	2090–2520 mm inkl. Befestigungen
<b>Breite</b>	500 - 2000 mm
<b>Tiefe</b>	95 mm
<b>Oberflächenbehandlung</b>	Pfosten und Befestigungen standardmäßig schwarz eloxiert.

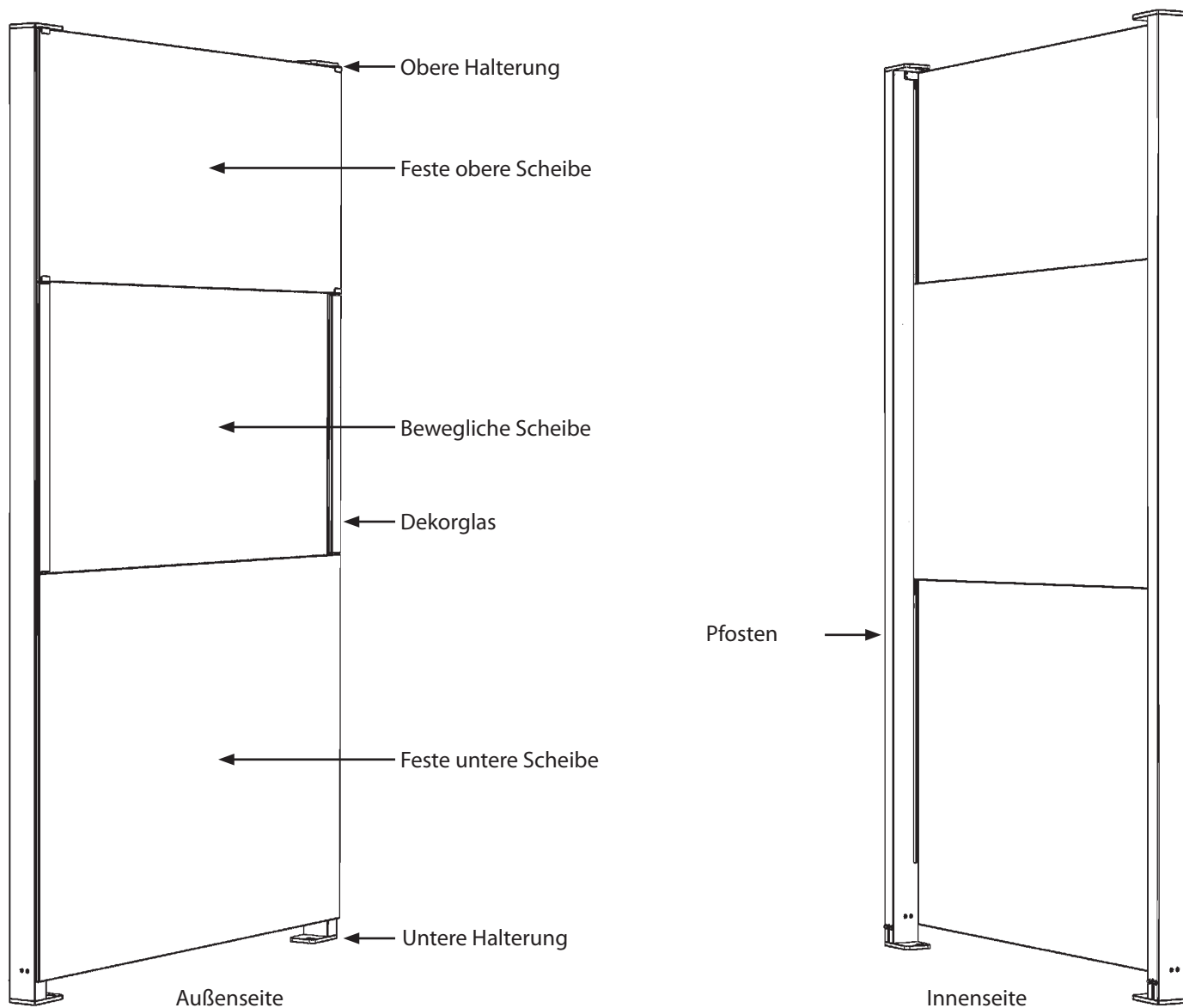
# Produktübersicht

Die bewegliche Scheibe kann in zwei Positionen eingestellt werden – oben oder unten – mit einer Öffnung von 750 mm im abgesenkten Zustand. Die untere feste Scheibe hat eine konstante Höhe, die obere variiert je nach Gesamthöhe.

Befestigung über vier höhenverstellbare Halterungen. Siehe Zeichnung. Maße in Millimetern.



ClickitUpPlus wird als vollständig vormontierte Einheit mit integrierten verstellbaren Halterungen oben und unten an den Aluminiumpfosten geliefert. Die Glasscheibe ist gemäß diesem Handbuch für die direkte Montage vor Ort vorbereitet. Obere und untere Tropfprofile zur Wasserableitung sind bei der Bestellung als optionales Zubehör erhältlich.



## Wareneingang

### Wareneingangskontrolle

Bei Erhalt der Lieferung ist der Empfänger dafür verantwortlich, den Zustand der Ware sowie die Anzahl der Packstücke mit dem Frachtbrief abzugleichen. Sichtbare Schäden sind zu dokumentieren, solange das Produkt noch verpackt ist, und direkt auf dem Frachtbrief sowie gegenüber dem Fahrer und dem Transportunternehmen vor Unterzeichnung zu melden. Verdeckte Schäden sind unverzüglich nach Entdeckung, spätestens jedoch innerhalb von sieben Tagen nach Erhalt, zu dokumentieren und zu melden. Nach Ablauf dieser Frist können Lieferabweichungen nicht mehr geltend gemacht werden. Verdeckte Schäden können nur gemeldet werden, wenn sich die Ware zum Zeitpunkt der Entdeckung noch am Entladeort befindet.

### Entladen von der Palette

Stellen Sie die Palette vor Beginn des Entladens auf einen stabilen und ebenen Untergrund. Jedes Element ist bei Lieferung einzeln gesichert. Um Personen- und Sachschäden zu vermeiden, ist das Entladen in kontrollierter Reihenfolge durchzuführen:

1. Entfernen Sie die Verpackungsfolie vorsichtig.
2. Heben Sie die zu installierenden Elemente ab. Beachten Sie, dass die Elemente schwer sind und eine sorgfältige Handhabung erfordern. Verwenden Sie mehrere Personen oder geeignete Hebehilfsmittel. Nicht am beweglichen Teil anheben.
3. Sichern Sie die restlichen Elemente. Stellen Sie sicher, dass sie stabil stehen und weiterhin einzeln gesichert sind, um ein Umkippen zu verhindern.

# Vorbereitungen

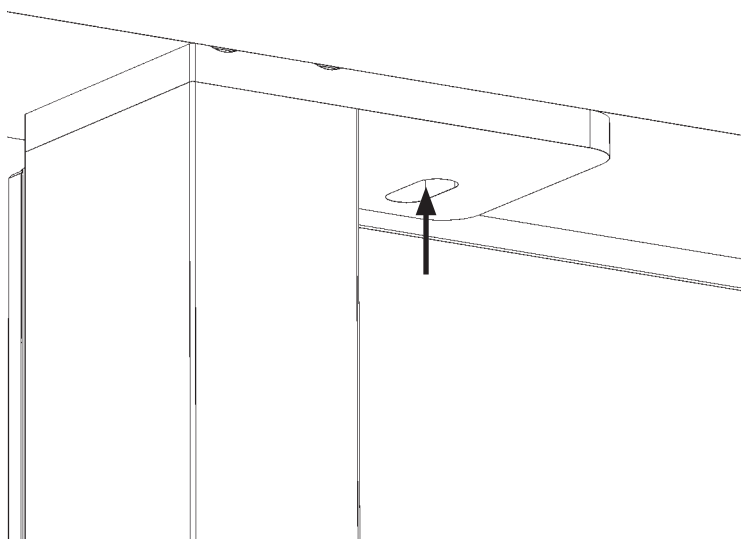
Um eine fachgerechte Installation von ClickitUpPlus sicherzustellen, sind vor Beginn der Arbeiten folgende Vorbereitungen durchzuführen.

- Prüfen Sie, ob der Untergrund über ausreichende Tragfähigkeit für das Eigengewicht sowie Wind- und Nutzlasten verfügt.
- Der Untergrund muss eben und gleichmäßig sein, um eine korrekte Funktion zu gewährleisten.
- Die Befestigungsflächen müssen für eine sichere Befestigung ausgelegt sein. Bei Montage an Beton ist eine Gummimatte oder Isolierbarriere zwischen Halterung und Betonoberfläche einzusetzen.
- Prüfen Sie, ob Öffnungsmaße und Elementmaße mit Zeichnung und Bestellung übereinstimmen.
- Wählen Sie Befestigungsmittel entsprechend dem Material von Untergrund und Überbau. Bei Montage nahe Entwässerungssystemen sind korrosionsbeständige, abgedichtete Schraubverbindungen zu verwenden.
- Planen Sie die Platzierung der Glaselemente, bevor Sie mit der Installation beginnen.
- Stellen Sie sicher, dass ausreichend Platz für eine sichere Handhabung unter Berücksichtigung von Gewicht und Größe vorhanden ist.
- Verwenden Sie Hebehilfen und vermeiden Sie das alleinige Anheben von Elementen.
- Nicht am beweglichen Teil anheben.
- Vermeiden Sie die Installation bei starkem Wind oder ungünstigen Wetterbedingungen.

# Installation

## 1. Befestigung der oberen Halterungen

Es wird empfohlen, mit der Befestigung der beiden oberen Halterungen am Überbau zu beginnen. Die Befestigung erfolgt von der Innenseite des Glaselements. Ist eine obere *Tropfleiste vorhanden*, wird diese vor der Befestigung positioniert. Siehe Abschnitt *Tropfleisten unter Installation*.



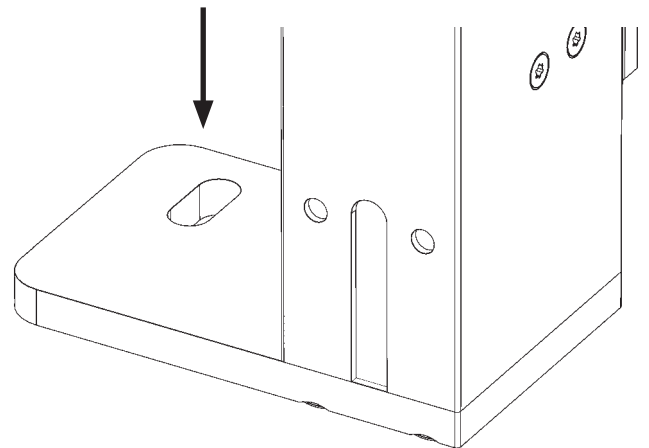
## 2. Ausrichtung des Glaselements

Prüfen Sie, dass das Glaselement lot- und waagrecht ausgerichtet ist, zum Beispiel mit einer Wasserwaage. Dies ist wichtig, um eine einwandfreie Funktion und ein ästhetisches Endergebnis sicherzustellen.

## 3. Befestigung der unteren Halterungen

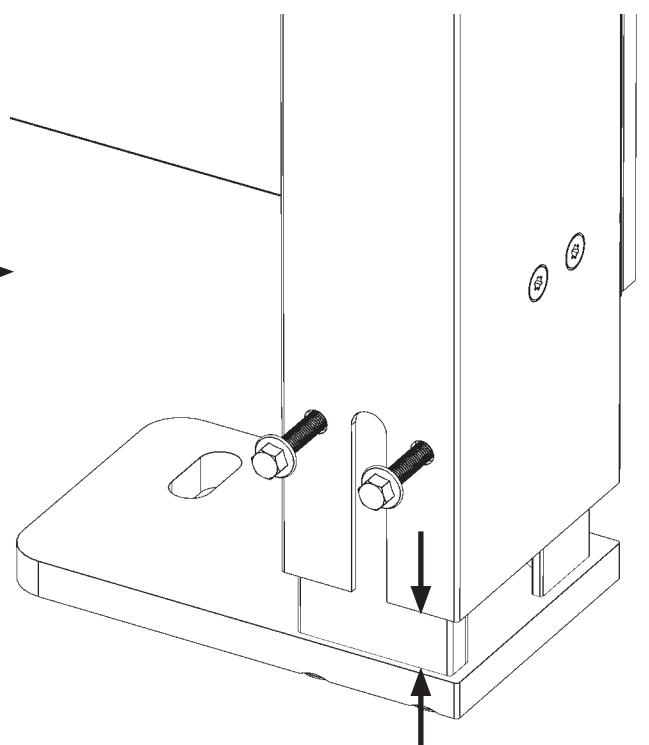
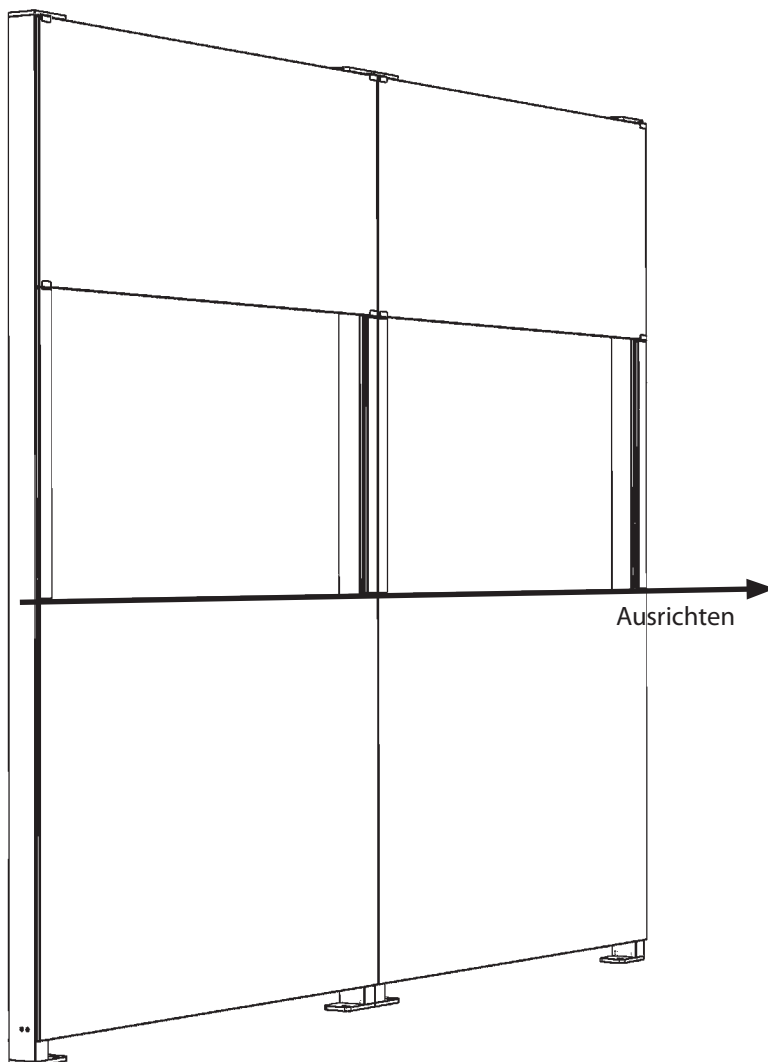
Wenn das Element korrekt ausgerichtet ist, werden die unteren Halterungen am Untergrund befestigt. Beachten Sie, dass bei geneigtem Untergrund die Pfosten in ihrer unteren Position am höchsten Punkt des Untergrunds stehen.

Ist das Produkt mit einer optionalen unteren *Tropfleiste ausgestattet*, wird diese vor der Befestigung der unteren Halterungen zwischen den Elementpfosten auf den Bodenhaltern positioniert. Weitere Informationen zur Montage und Funktion finden Sie im Abschnitt *Tropfleisten unter Installation*.



## 4. Höhenanpassung bei geneigtem Untergrund

Bei Bedarf können die Elemente in unterschiedlichen Höhen an den Bodenhaltern montiert werden, um Gefälle im Untergrund auszugleichen. Für ein sauberes und einheitliches Endergebnis sollten die Elemente waagrecht montiert werden, sodass die Oberkante der unteren Festverglasung zwischen den Elementen fluchtet. Verwenden Sie eine Wasserwaage zur korrekten Höhenanpassung. Befestigungsschrauben sind im Lieferumfang enthalten. Die Befestigung erfolgt von der Rückseite des Glaselements.



## 5. Eigenkontrolle

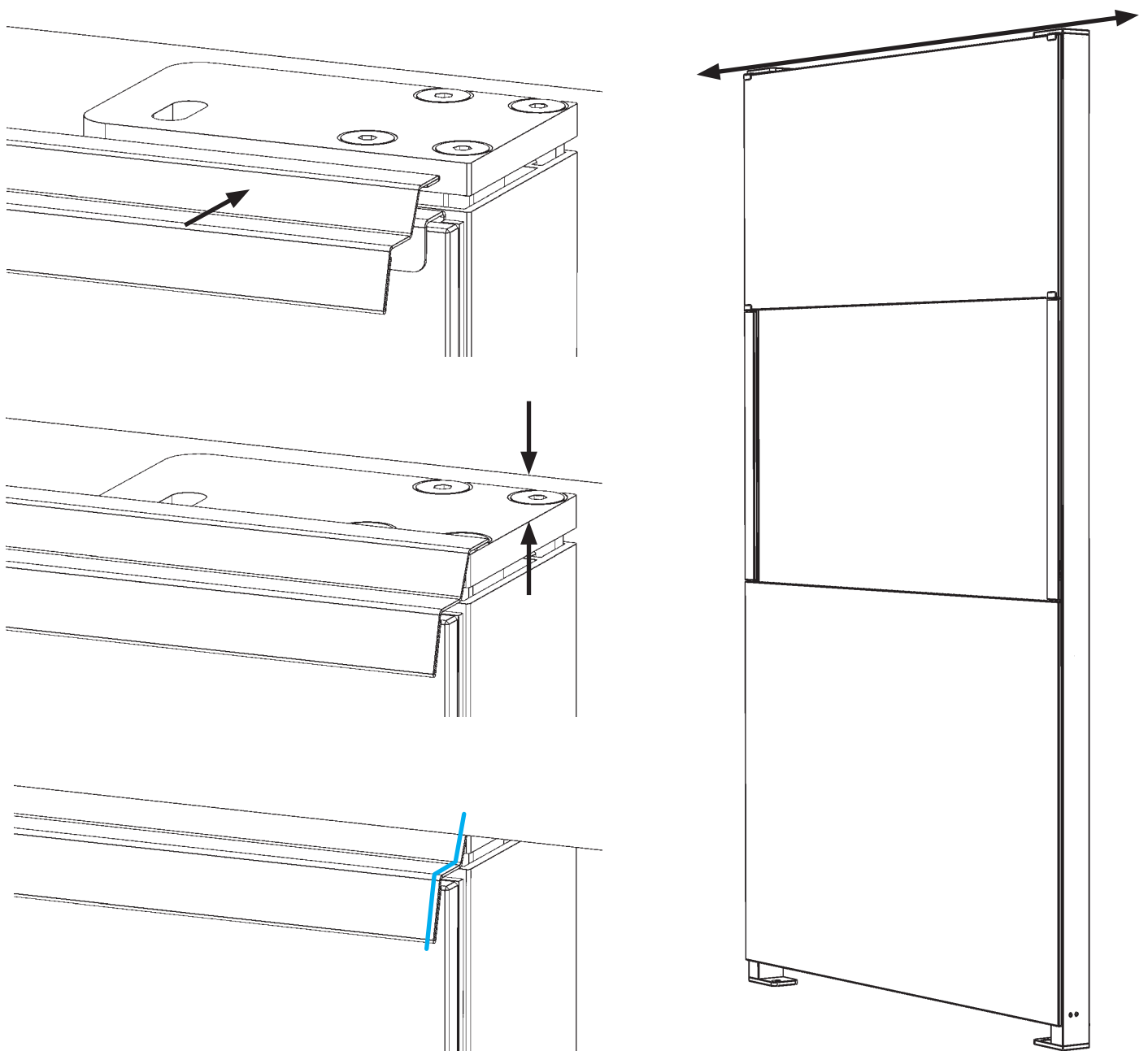
Prüfen Sie nach der Installation die korrekte Funktion des Produkts.

- Heben und senken Sie das bewegliche Glas mehrmals, um eine reibungslose Bewegung ohne ungewöhnliche Geräusche sicherzustellen.
- Stellen Sie sicher, dass keine Teile beschädigt oder falsch montiert sind.

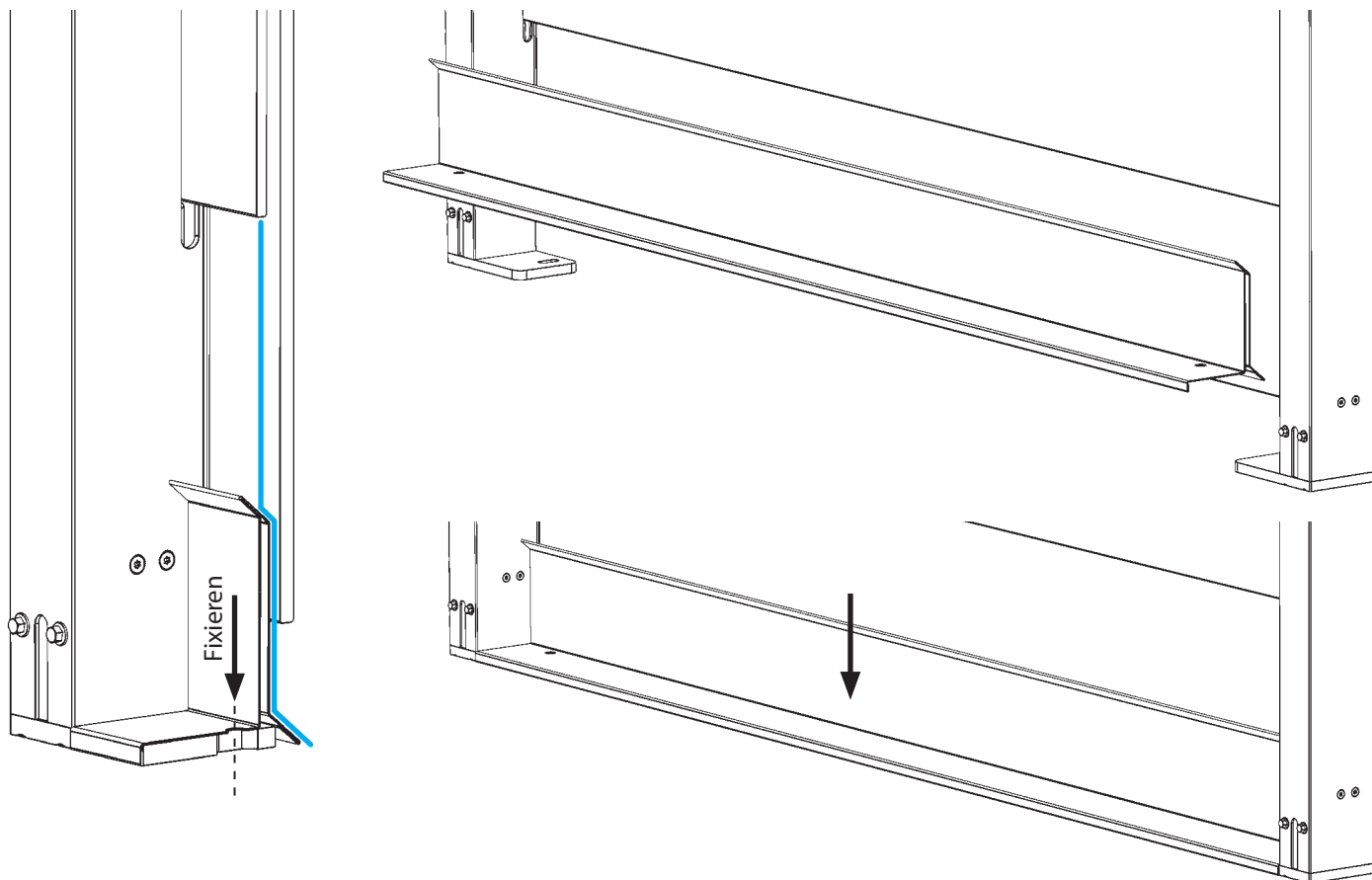
## 6. Tropfleisten

ClickitUpPlus kann mit oberen und unteren Tropfleisten ausgestattet werden, die die Funktion des Produkts im Außenbereich durch eine effektive Wasserableitung verbessern. Sie werden separat verkauft und können bei der Bestellung als Option gewählt werden.

Die obere Tropfleiste wird zwischen den oberen Halterungen des Glaselements und dem Überbau montiert, wo sie im Zuge der Befestigung eingeklemmt wird. med fixering.



Das untere Tropfprofil wird zwischen den Pfosten des Elements auf die Bodenhalterungen gelegt. Bohren Sie auf jeder Seite des Tropfprofils ein Loch innerhalb des Bereichs der gefrästen Langöffnung in den darunterliegenden Montageplatten. Anschließend wird das Tropfprofil gemeinsam mit den Bodenhalterungen am Untergrund befestigt.



### 7. Kontrastmarkierung

Bringen Sie Kontrastmarkierungen auf Glasflächen an, um Sicherheit und Zugänglichkeit zu verbessern. Dies ist in öffentlichen Bereichen häufig gesetzlich vorgeschrieben. Die Markierungen sollten in zwei Höhen angebracht werden, um gut sichtbar zu sein. Prüfen Sie immer die geltenden Vorschriften.

## Verwendung

Der bewegliche Teil des Glaselements ist durch eine Gasfeder ausbalanciert, die eine halbautomatische Bewegung ermöglicht. Zum Verriegeln in abgesenkter Position das Glas manuell nach unten drücken. Durch erneutes Drücken wird der Verriegelungsmechanismus gelöst und das Glas bewegt sich langsam nach oben. Die Funktion der Gasfedern kann durch Reibung und Temperatur beeinflusst werden. In einigen Fällen ist eine manuelle Unterstützung erforderlich. Bei längerer Nichtnutzung sollte ClickitUpPlus in oberer Position verbleiben.

### Warnung – Quetschgefahr

Beim Heben oder Senken der beweglichen Scheibe besteht Quetschgefahr. Achten Sie besonders auf den Bereich zwischen der Unterkante der Scheibe und dem unteren Teil der Nut im Aluminiumprofil, in dem sich das Glas beim Absenken bewegt. Das Produkt darf von Kindern nur unter Aufsicht eines Erwachsenen benutzt werden. Besondere Vorsicht ist geboten, wenn sich das Glas bewegt.

### Starker Wind

Bei starkem Wind sollte ClickitUpPlus in oberer Position verbleiben.

## Wartung

Das Produkt erfordert nur minimalen Wartungsaufwand, jedoch werden regelmäßige Reinigung und visuelle Kontrolle empfohlen, um eine dauerhafte Funktion und Sicherheit zu gewährleisten.

- Spülen Sie die Innenseite der Aluminiumstützen mit Wasser durch die vertikale Nut aus, um eventuellen Schmutz zu entfernen.
- Wischen Sie die Außenseite der Aluminiumprofile mit einem feuchten Tuch und einem milden Reinigungsmittel ab. Verwenden Sie keine starken Säuren, alkalischen Reinigungsmittel oder Scheuermittel, die die Eloxierung beschädigen können.
- Reinigen Sie das Glas mit einem weichen Tuch oder Schwamm sowie lauwarmem Wasser und einem milden Reinigungsmittel. Vermeiden Sie scheuernde Reinigungsmittel oder Werkzeuge, die die Glasoberfläche zerkratzen können.
- Nach längerer Inaktivität kann der bewegliche Abschnitt vorteilhaft einige Male angehoben und abgesenkt werden, um weiterhin einen reibungslosen Betrieb sicherzustellen.

## Garantie

Für die Gültigkeit der Garantie müssen folgende Bedingungen erfüllt sein:

- Der Verkäufer ist gemäß den geltenden Garantiebedingungen zu kontaktieren. Der Verkäufer bestätigt, ob der Mangel unter die Garantie fällt. Eingriffe ohne Genehmigung von ErgoSafe erfolgen auf eigenes Risiko und führen zum Erlöschen der Garantie.
- Seriennummer und aussagekräftige Fotos sind anzugeben. Ausgetauschte Teile sind zurückzusenden. Andernfalls erlischt der Garantieanspruch.

**Die Garantie deckt keine:** Fehlmontage oder Setzungen von Fundament oder Holzkonstruktion ab.

## Fehlerbehebung

**Die Scheibe fährt nicht vollständig nach oben.** Dies kann nach Sturm oder Setzungen auftreten.

Maßnahme: Manuell anheben.

**Die Scheibe fährt nicht vollständig nach unten.**

Maßnahme: Verschmutzungen oder Hindernisse entfernen.

**Bei Verdacht auf Defekt des Hubmechanismus:** Händler kontaktieren.

## Demontage

Bei Demontage, z. B. für Wartung, Versetzung oder Recycling, ist mit derselben Sorgfalt wie bei der Montage vorzugehen. ClickitUpPlus muss sich in oberer Position befinden.

## Recycling

ClickitUpPlus ist aus recycelbaren Materialien gefertigt und trägt zu einem nachhaltigen Lebenszyklus bei. Am Ende der Lebensdauer können die Komponenten gemäß den geltenden Vorschriften getrennt entsorgt werden.

# EC conformity declaration

(Referred to 2006/42/EG, Annex 2A)

**Manufacturers:**

Company name: ErgoSafe AB  
Address: Reparatörgatan 1, 302 62 Halmstad  
Representative: Fredrik Johansson, CEO  
Document no:

**Authorised person:**

Name: Fredrik Johansson, CEO  
Company name: ErgoSafe AB  
Address: Reparatörgatan 1,  
SE-302 62 Halmstad

Hereby declare that the machine

**ClickitUp<sup>®</sup>**

comply with all applicable legal provisions in the Machinery Directive 2006/42/EG

The following directives have been implemented:  
2006/42/EG (the Machinery Directive)

The following harmonizing standards have i.a. applied:  
SS-EN ISO 12100:2010 (Safety of machinery, general principles for design, risk assessment and risk reduction)

Halmstad 2016-12-21



Fredrik Johansson, CEO



# ClickitUp<sup>®</sup>

by ErgoSafe<sup>®</sup>